

Adapter

PFA110

マウントアダプター



●特長

- IP66、屋内ハウジング
- マウント アダプター
- 一体化したデザイン

●技術仕様

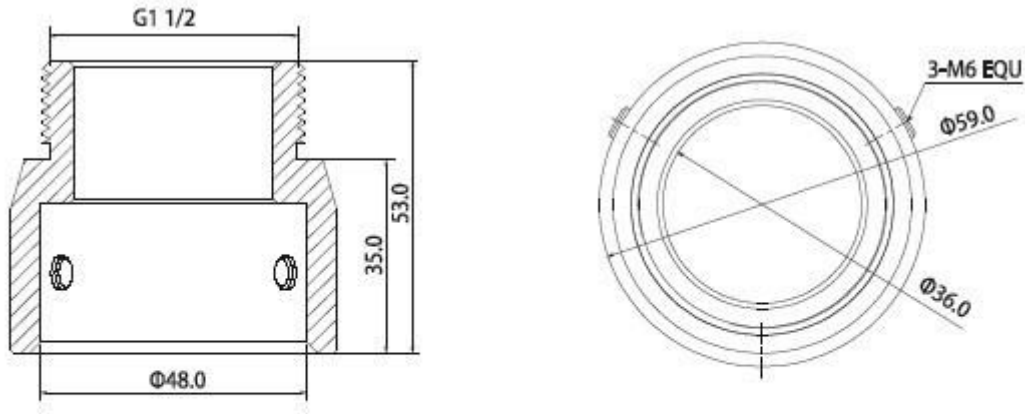
型式	PFA110
一般仕様	
素材	アルミニウム
外形寸法	Φ59mm x 53mm
ねじ山寸法	G1 1/2 ”
動作温度	-40℃～+60℃
湿度	0~90% RH
軸受け荷重	なし
重量	0.2kg

※製品の仕様、外観は改良のため予告なく変更する場合があります

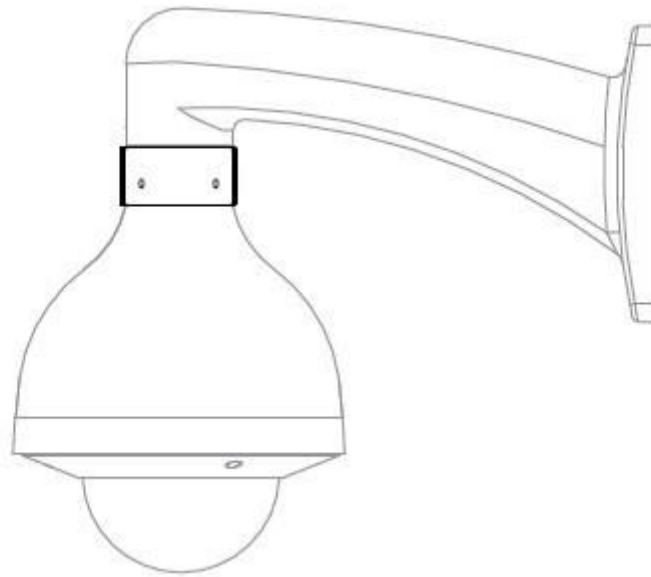
Adapter

PFA110

●外形寸法図 (mm)



●システム構成



※製品の仕様、外観は改良のため予告なく変更する場合があります

