

Mount Adapter

PFA102

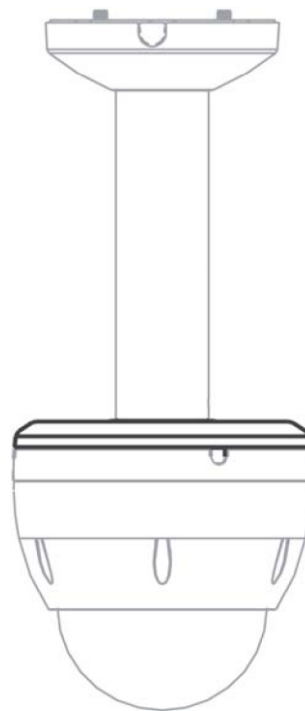
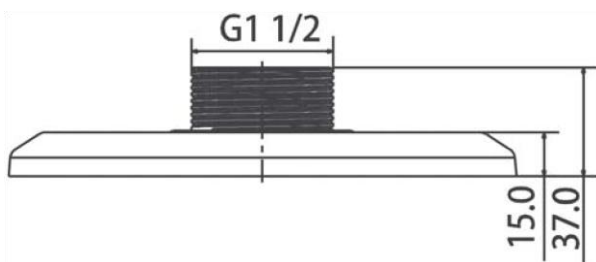
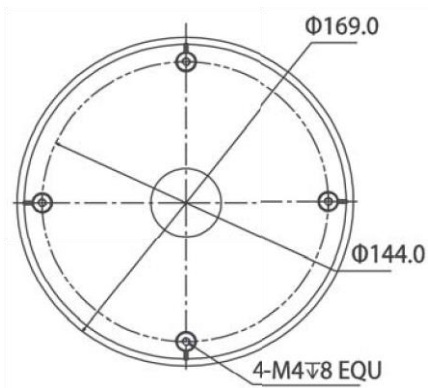
マウントアダプター



● 特長

- 素材：アルミニウム
- マウントアダプター
- 一体化されたデザイン

● 外観寸法





Mount Adapter

PFA102

●技術仕様

型式	PFA102
一般仕様	
素材	アルミニウム
外形寸法	難169mm x 37mm
パイプネジ	G1 1/2 ”
動作温度	-40℃～60℃
湿度範囲	0～90%(結露無し)
軸受荷重	なし
重量	0.25kg

※製品の仕様、外観は改良のため予告なく変更する場合があります