

Camera Mount Series

## PFA111

マウントアダプター



### ●特長

- PTZ カメラとブラケット等を接続する金 (PFB300C 等)
- 素材：アルミニウム
- マウントアダプター

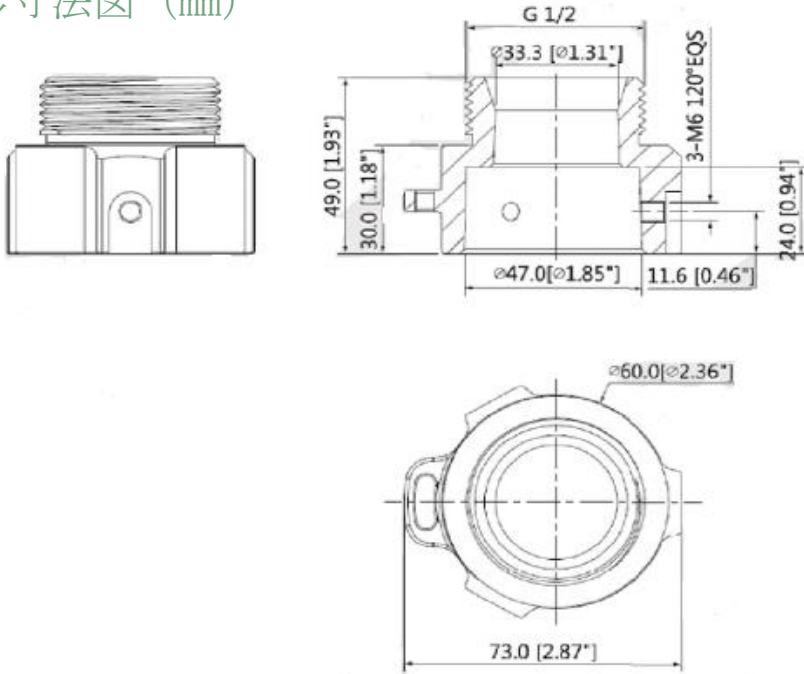
### ●技術仕様

型式	PFA111
一般仕様	
素材	アルミニウム
外形寸法	Φ60mm×49mm
ねじ山寸法	(G1/2" )
動作温度	-40℃～+60℃
湿度	0～90% RH
カラー	ホワイト
軸受け荷重	7Kg
重量	0.25Kg

### Camera Mount Series

## PFA111

### ●外形寸法図 (mm)



### ●システム構成

