

# HDCVI CAMERA (HDCVI カメラ)



Pro-Series

## DH-HAC-HFW2501TN-Z-A

5メガピクセル スターライト  
IR LED 搭載 HDCVI バレット型カメラ

### ● 特長

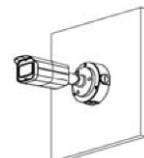
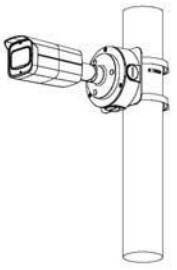
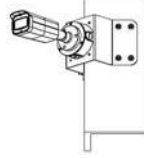
- スターライトテクノロジー搭載
- HD-CVI / AHD / HD-TVI / アナログ 出力の切替可能 (DIP スイッチ)
- 120dB true WDR, 3DNR
- 最大 20fps@5MP
- オーディオ入力, ビルトインマイク
- 2.7 ~ 13.5mm 電動レンズ
- IR LED 照射距離: 最大 80m, スマート IR
- IP67, DC12V±30%



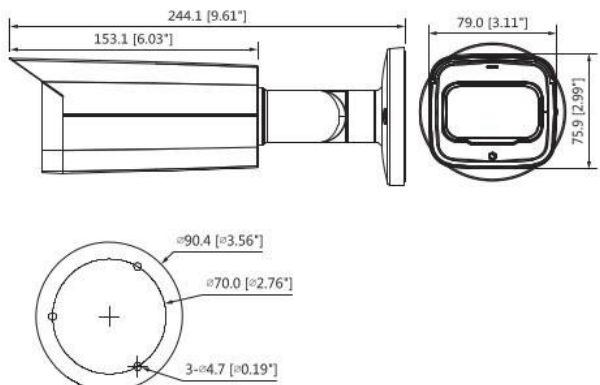
### ● アクセサリ (オプション)



### ● 設置方法

Junction Mount	Pole Mount
PFA130-E	PFA130-E + PFA152-E
	
Corner Mount	
PFA130-E + PFA151	
	

### ● 外形寸法図 (mm)



※製品の仕様、外観は改良のため予告なく変更する場合があります

# HDCVI CAMERA (HDCVI カメラ)



Pro-Series

## DH-HAC-HFW2501TN-Z-A

### ● 技術仕様

型式	DH-HAC-HFW2501TN-Z-A						
カメラ	ビデオ(続き)						
イメージセンサー	1/2.8" CMOS	ビデオ出力	1チャンネル BNC 高精細ビデオ出力, CVBS ビデオ出力(DIP スイッチ)				
有効画素数	2592(H)×1944(V), 5MP	Day / Night	オート(ICR) / マニュアル				
走査方式	プログレッシブ	OSD メニュー	多言語仕様				
電子シャッタースピード	1/3秒 ~ 1/100,000秒	逆光補正	BLC / HLC / WDR				
最低被写体照度	0.005Lux / F1.3, 30IRE, IR オン: 0Lux	WDR	120dB				
S / N 比	65dB 以上	ゲイン コントロール	AGC				
IR LED 最大照射距離	80m	ノイズ リダクション	2D / 3D				
IR オン / オフ制御	オート / マニュアル	ホワイトバランス	オート / マニュアル				
IR LED 搭載数	4個	スマート IR	オート / マニュアル				
レンズ	認証						
レンズタイプ	電動 / 固定アイリス	認証	CE : EN55032 / EN55024 / EN50130-4 FCC : CFR47 FCC Part 15 subpartB, ANSI C63.4-2014 UL : UL60950-1+CAN / CSA C22.2 No. 60950-1				
マウントタイプ	ボードイン	インターフェース					
焦点距離	2.7mm ~ 13.5mm	オーディオ	1チャンネル入力, ビルトインマイク				
最大口径	F1.3	電源					
視野角	水平: 102° ~ 29°	供給電圧	DC12V±30%				
フォーカスコントロール	オート / マニュアル	消費電力	最大 12.4W (DC12V, IR オン)				
近接撮影距離	200mm, 7.87"	環境					
撮影距離の目安		動作温度・湿度範囲	-30°C ~ +60°C / 90% RH 以下 (起動は-30°C以上で行う必要があります)				
	検知	観察	認識	識別	保存温度・湿度範囲	-30°C ~ +60°C / 90% RH 以下	
レンズ	25px/m	63px/m	125px/m	250px/m	防水防塵性能	IP67	
ワイド	64m	26m	13m	6m	構造		
テレ	222m	89m	44m	22m	筐体材質	アルミニウム	
パン / チルト / 回転	パン: 0° ~ 360°, チルト: 0° ~ 90°, 回転: 0° ~ 360°				外形寸法	244.1mm × 90.4mm × 90.4mm	
ビデオ					重量	0.77kg	
映像出力方式	HD-CVI / AHD / HD-TVI / アナログ出力に切替可能				総重量	1.03kg	
解像度	5MP (2592×1944)						
フレームレート	20fps@5MP, 30fps@4MP, 30fps@1080P						

