

HDCVI CAMERA



POC Series

DH-HAC-HDW1200EMN-POC-0280B

2メガピクセル IR LED 搭載
HDCVI アイボール型 PoC カメラ

● 特長

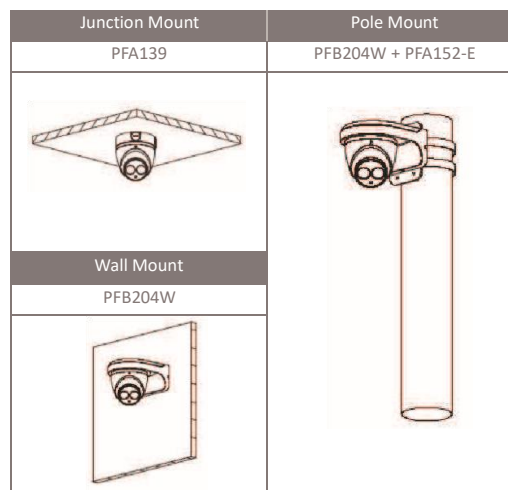
- HDCVI / AHD / HDTV / アナログ 出力に切替可能
(OSDメニュー / PFM820)
- 最大 30fps@1080P
- 2.8mm 固定レンズ
- IR LED 最大照射距離 : 50m, スマート IR
- IP67, PoC / DC12V



● アクセサリ (オプション)

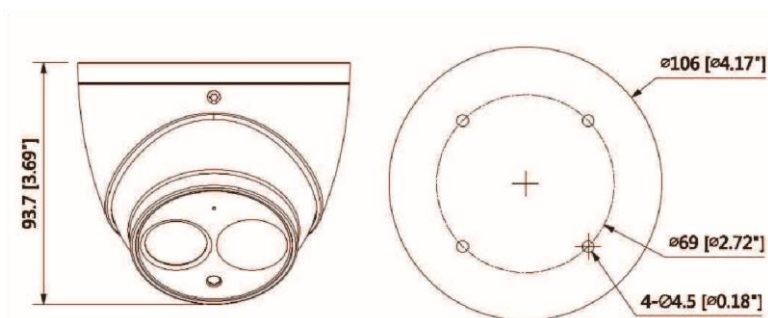


● 設置方法



※1 アナログ切替後、それ以外の映像出力方式に切り替える場合は PFM820 が必要。
PFM820 を使用する際は、PoC 電源でなく、DC 電源をご使用ください。

● 外形寸法図 (mm)



※製品の仕様、外観は改良のため予告なく変更する場合があります

HDCVI CAMERA



POC Series

DH-HAC-HDW1200EMN-POC-0280B

● 技術仕様

型式	DH-HAC-HDW1200EMN-POC-0280B					
カメラ	ビデオ(続き)					
イメージセンサー	1/2.7" CMOS	フレームレート	30fps@1080P, 30 / 60fps@720P			
有効画素数	1920(H) × 1080(V), 2MP	ビデオ出力	1チャンネル BNC, HD ビデオ出力 もしくは CVBS ビデオ出力 (切り替え可能)			
走査方式	プログレッシブ					
電子シャッタースピード	NTSC : 1/30 秒 ~ 1/100,000 秒	Day / Night	オート (ICR) / マニュアル			
最低被写体照度	カラー : 0.02Lux / F1.85, 30IRE, IR オン : 0.1Lux	OSD メニュー	多言語対応			
S / N 比	65dB 以上	逆行補正	BLC / HLC / DWDR			
IR LED 最大照射距離	50m	WDR	DWDR			
IR オン / オフ 制御	オート / マニュアル	ゲインコントロール	AGC			
IR LED 搭載数	1 個	ノイズリダクション	2D			
レンズ	ホワイトバランス オート / マニュアル					
レンズタイプ	固定レンズ, 固定アイリス	スマート IR	オート / マニュアル			
マウントタイプ	ボードイン	認証				
焦点距離	2.8mm	認証	CE (EN55032, EN55024, EN50130-4) FCC (CFR 47 FCC Part 15 subpartB, ANSI C63.4-2014) UL (UL60950-1+CAN/CSA C22.2 No. 60950-1)			
最大口径	F1.85	インターフェース				
視野角	水平 : 103°	オーディオ	非対応			
フォーカス制御	非対応	電源				
近接焦点距離	900mm, 35.43"	電源	電源 POC / DC12V±25%			
撮影距離の目安		消費電力	最大 3.4W (DC12V, IR オン)			
	検知	観察	認識	識別	環境	
レンズ	25px/m	63px/m	125px/m	250ppm	動作温度・湿度範囲	-40℃ ~ +60℃, 90% RH 以下 ^{※2}
距離	40m	16m	8m	4m	保存温度・湿度範囲	-40℃ ~ +60℃, 90% RH 以下
パン/チルト/回転	パン : 0° ~ 360° チルト : 0° ~ 78° 回転 : 0° ~ 360°				防水防塵性能	IP67
ビデオ					構造	
映像出力方式	HDCVI / AHD / HDTVI アナログ出力に切替可能 ^{※1}				ケース	アルミニウム
解像度	1080P (1920×1080)				外形寸法	Φ106mm × 93.7mm
					重量	0.43kg
					総重量	0.56kg

※1 アナログ切替後、それ以外の映像出力方式に切り替える場合は PFM820 が必要。
PFM820 を使用する際は、PoC 電源でなく、DC 電源をご使用ください。 ※2
起動は -40℃以上で行う必要あり。



※製品の仕様、外観は改良のため予告なく変更する場合があります