

HDCVI DVR

(HDCVI レコーダー)



Wiz Sense

DH-XVR5104C-4KL-I3

4チャンネル 4K スマート 1U ペンタブリッド

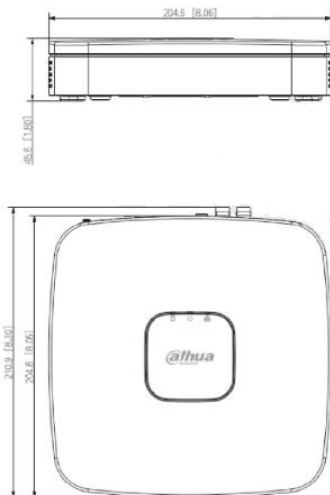
Wiz Sense デジタルビデオレコーダー

● 特長

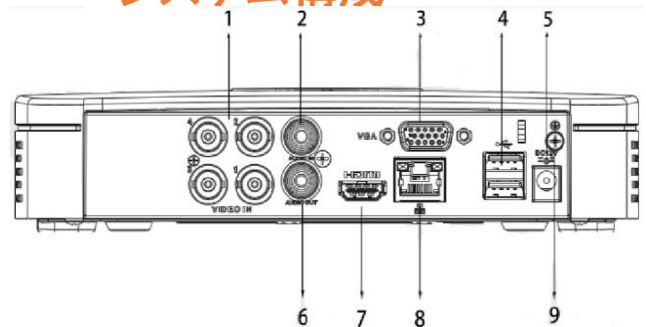
- H.265+/H.265 映像圧縮方式
- 全チャンネル AI-Coding 対応
- HDCVI/AHD/TVI/アナログ/IP ビデオ入力対応
- SMD Plus 機能対応(最大 4 チャンネル)
- 境界保護機能対応(最大 1 チャンネル)
- 顔認識機能対応(最大 1 チャンネル)
- 最大 8 チャンネル IP カメラ入力(最大 8M のカメラ接続が可能), 最大入力帯域 64Mbps
- HDD 最大 10TB/台(SATA ポート×1)



● 外形寸法図(mm)



● システム構成



- 1 VIDEO IN
- 2 AUDIO IN, RCA Connector
- 3 VGA Port
- 4 USB Ports
- 5 Power Input
- 6 AUDIO OUT, RCA Connector
- 7 HDMI Port
- 8 Network Port
- 9 Ground

● AI 機能利用の制限

	顔認証 1 c h	IVS1 c h	顔認証・IVS 無
顔認証	-	使用不可	-
IVS	使用不可	-	-
SMD Plus	使用不可	使用不可	4 c h

HDCVI DVR (HDCVI レコーダー)



Wiz Sense

DH-XVR5104C-4KL-I3

● 技術仕様

型式	DH-XVR5104C-4KL-I3			
システム			画面表示 (続き)	
メインプロセッサ	Embedded プロセッサ		ODS 表示情報	カメラタイトル,日付時刻,ビデオロス,
OS	Embedded LINUX			カメラロック,動体検知,録画
境界保護			ネットワーク	
パフォーマンス	合計1チャンネルまで対応、各チャンネルにIVSで最大10イベント設定可能		インターフェース	RJ-45ポート×1 (100Mbps)
物分類	人、車に対してトリップワイヤー、侵入検知が可能		ネットワーク機能	HTTP,HTTPS, TCP,/IP,IPv4/IPV6 UPnP,RTSP,UDP,SMTTP,NTP, DHCP, DNS, IPFilter, PPPOE,FTP, AlarmServer,P2P,IPSearch (DahuaIP カメラ,DVR, NVS 等をサポート)
AI 検索	人間/車両の特徴で検索			
顔認識※1			最大ユーザーアクセス数	128 ユーザー
パフォーマンス	1秒間に最大8枚の顔写真処理, 合計1チャンネルで顔認識が可能 (CVIカメラのみ対応)		スマートフォン	iPhone,iPad, Android
ストレージモード	顔情報データベースに未登録者の顔を検出、類似性しきい値は手動設定可能		相互性	ONVIF16.12.CGI Conformant
AI 検索	最大8つの顔画像を同時に検索が可能、各画像の類似性しきい値は手動設定可能		ビデオ検出&アラーム	
データベース管理	合計2万枚の顔画像を含む,10個のデータベースを作成可能 名前,性別,誕生日,住所,証明書の種類, 証明書番号,国と地域,州を各顔写真に追加可能		トリガーイベント	録画,PTZ,ツアー,ビデオブッシュ, Eメール,FTP,スナップショット, ブザー、ポップアップ表示
データベースアプリケーション	各データベースを各ビデオチャンネルに適用可能		映像検出内容	動き検出: 396ゾーン (22×18),ビデオロス, カメラ映像断&カメラ接続状態判別
トリガーイベント	ブザー,音声プロンプト,電子メール,スナップショット, 録画,720P出力,PTZアプリケーション		アラーム入力	非対応
			リレー出力	非対応
			再生&バックアップ	
SMD Plus			同時再生	1/4
パフォーマンス	4チャンネル		検索モード	時刻/日付、アラーム、動体検知、詳細検索 (秒単位)
AI 検索	人間/車両の特徴で検索		再生機能	再生、一時停止、停止、逆再生、高速再生、 スロー再生、次ファイル、前ファイル、次カメラ、 前カメラ、フルスクリーン、リピート、 シャッフル、バックアップ選択、デジタルズーム
ビデオ&オーディオ			バックアップモード	USB デバイス/ネットワーク
アナログカメラ入力	4チャンネル,BNC		ストレージ	
HDCVI カメラ	4K, 6MP,5MP,4MP,1080P@30fps,720P@60fps,720P@30fps		内蔵 HDD	SATAポート×1、最大10TB/台
AHD カメラ	4K,5MP,4MP,3MP,1080P@30fps,720P@30fps		eSATA	非対応
TVI カメラ	4K, 5MP,4MP,3MP,1080P@30fps,720P@30fps		外部インターフェース	
アナログカメラ	PAL/NTSC		USB	USB2.0×2
IP カメラ入力	切替4台+追加4台,各チャンネル最大8MP		RS232	非対応
オーディオ入力/出力	入力×1/出力×1、RCA		RS485	1ポート: PTZ コントローラ
双方向トーク	オーディオ入出力×1、(RCA 端子を利用)		電源	
録画			電源	DC12V/2A
圧縮方式	AI Coding※2/H.265+/H.265/H.264+/H.264		消費電力	7W 未満 (HDD を除く)
解像度	4K, 6MP,5MP,4MP,3MP,4M-N, 1080P, 720P,960H,D1,CIF		構造	
録画レート	メインストリーム (全チャンネル)	4K (1~7fps) ,6MP (1~10fps) ,5MP (1~12fps) , 4MP/3MP (1~15fps) , 4M-N/1080P/720P/960H/D1/CIF (1~30fps)	外形寸法	スマート 1U, 204.6mm×210.9mm×45.6mm
	サブストリーム	960H (1~15fps) ,D1/CIF (1~30fps)	重量	0.53 kg (HDD を除く)
ビットレート	32Kbps~6144Kbps		総重量	1.07 kg
録画モード	マニュアル,スケジュール (連続,一定期間) , 動体検知 (ビデオ検出,動体検知,ビデオロス, 改ざん検知) ,アラーム,停止		インストール	デスクトップ
録画間隔	1~60分 (初期値: 60分) , 事前録画: 1~30秒,事後録画: 10~300秒		環境	
オーディオ圧縮方式	G.711A,G.711U,PCM		オペレーション条件	-10°C~+55°C,0~90%RH
オーディオサンプリングレート	8KHz,16ビット		ストレージ条件	-20°C~+70°C,0~90%RH
オーディオビットレート	64 k b p s		サードパーティー対応	
画面表示			サードパーティー対応	Dahua, Arecont Vision, AXIS, Bosch, Brickcom, Canon, CP Plus, Dynacolor, Honeywell, Panasonic, Pelco,Samsung, Sanyo, Sony, Videotec, Vivotec, and more
インターフェース	HDMI×1、VGA×1		認証	
解像度	HDMI	3840×2160,1920×1080, 1280×1024、1280×720	認証	FCC:Part15,SubpartB CE:CE-LVD:EN60950-1/IEC60950-1、 CE-EMC:EN61000-3-2、EN61000-3-3、 EN55032,EN50130,EN55024
	VGA	1920×1080,1280×1024,1280×720		
画面分割表示	1/4/8/9 (8/9はIPC追加時のみ)			

※1. 顔認識と SMD Plus、境界保護は同時に使用できません。

※2. AI Coding とは H.265 より高圧縮を行う技術です。

※製品の仕様、外観は改良のため予告なく変更する場合があります