

NETWORK CAMERA (ネットワークカメラ)



Lite Series

DH-SD22204UEN-GN

2メガピクセル スターライト
屋外用防水 4倍ズーム
PTZ ネットワークドーム型カメラ



● 特長

- 1/2.8" STARVIS™CMOS,
- スターライトテクノロジー搭載
- 光学4倍ズームレンズ搭載
- トリプルストリームエンコーディング対応
- WDR, Day/Night (ICR), ウルトラ DNR
- 最大 30fps@1080P
- 水平回転速度最高 100° /秒
- IVS 搭載
- 防水防塵性能 IP66/IK10
- PoE 対応

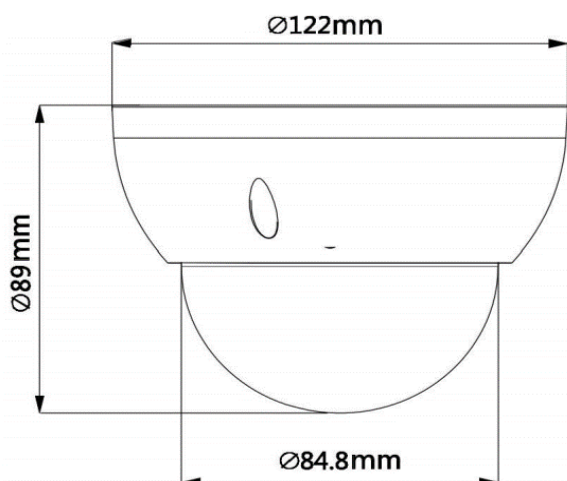
● 設置方法

Wall Mount	In-ceiling Mount
PFB203W	PFB200C
JunconBoxMount	PoleMount
PFA137	PFB203W+PFA152-E

● アクセサリ (オプション)

PFA152-E	PFA137	PFB200C	PFB203W

● 外形寸法図 (mm)



※製品の仕様、外観は改良のため予告なく変更する場合があります

NETWORK CAMERA (ネットワークカメラ)



Lite Series

DH-SD22204UEN-GN

● 技術仕様

型式	DH-SD22204UEN-GN			
カメラ	ビデオ (続き)			
イメージセンサー	1/2.8" STARVIS [®] CMOS	ビットレート		H.265/H.264: 448 k ~ 8192Kbps
有効画素数	1920 (H) × 1080 (V)、2メガピクセル	Day/Night		MJPEG: 5120K ~ 10240Kbps
RAM/ROM	256M/128MB	逆光補正		オート (ICR) / カラー / 白黒
走査方式	プログレッシブ	ホワイトバランス		BLC/HLC/WDR (120 dB)
電子シャッタースピード	1/1 秒 ~ 1/30,000 秒	ゲインコントロール		オート/ATW/室内/室外/マニュアル
最低被写体照度	カラー: 0.005Lux@F1.6, 白黒:	ノイズリダクション		オート/マニュアル
IR LED搭載数	非対応	動き検出		UltraDNR (2D/3D)
レンズ	焦点距離		注目画像領域	対応
	2.7mm ~ 11mm		霧補正	対応
開放F値	F1.6		デジタルズーム	16倍
視野角	水平: 112.5° ~ 30°		フリップ	180°
光学ズーム	4倍		プライバシーマスク	24エリア
フォーカスコントロール	オート/マニュアル		ネットワーク	
フォーカス範囲	100mm ~ 1000mm		イーサネット	
撮影距離の目安 (注)	検知		観察	認識
	距離	124.1m	49.7m	24.8m
	識別	12.4m	識別	
パンチルトズーム (PTZ)	パン/チルト範囲		パン: 0° ~ 355°, チルト: 0° ~ 90°	
	手動操作スピード		パン: 0.1° ~ 100° / 秒, チルト: 0.1° ~ 60° / 秒	
	プリセットスピード		パン: 100° / 秒, チルト: 60° / 秒	
	プリセット数		300	
	PTZモード		8 ツアー (ツアーごとに最大32のプリセット)	
	スピードの設定		人物に合わせたピント/速度の適応制御	
	電源起動手動		停電前のPTZとレンズの状態に自動復元	
	無操作時の動作		一定時間無動作の場合、動作 (プリセット/ツアー) を設定可能	
プロトコル	DH-SD		Webビューワー	
インテリジェンス機能	イベント		検体検知, 改ざん検知, ネットワーク切断, IPアドレスコンフリクト, 不正アクセス, ストレージ異常	
	オートトラッキング		非対応	
	IVS		トリップワイヤー, 侵入検知, 不動態検知, 持ち出し検知	
	拡張インテリジェント機能		顔検出	
ビデオ	圧縮方式		H.265/H.264/MJPEG (サブストリーム)	
	ストリーミング能力		3ストリーム	
	フレームレート	メインストリーム	1080P/720P/D1 (1~30fps)	
		サブストリーム1	D1/CIF (1~30fps)	
		サブストリーム2	720P/D1/CIF (1~30fps)	
解像度	1080P (1920×1080) / 720P (1280×720)		動作温度・湿度範囲	
	D1 (704×480) / CIF (352×240)		-30°C ~ +60°C / 95%RH 以下	
ビットレート制御	CBR/VBR		防水防塵性能	
			IP66/IK10	
			構造	
			筐体材質	
			金属	
			外形寸法	
			Φ122mm × 89mm	
			重量/総重量	
			0.52 kg / 0.73 kg	

※ (注): DORI は距離の「一般的な近接度」であり、ニーズに合った正しいカメラを簡単に特定できます。

DORI は検知/観察/認識/識別の基準を定義する EN62676-4 に基づいた、センサー仕様およびラボテスト結果に基づいて計算されます。

※製品の仕様、外観は改良のため予告なく変更する場合があります

